

Caractéristiques techniques

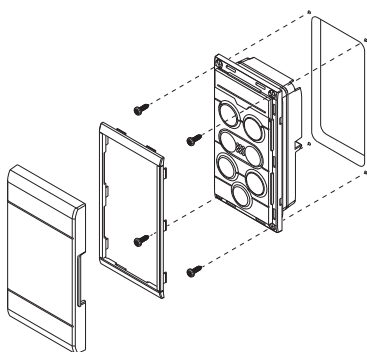
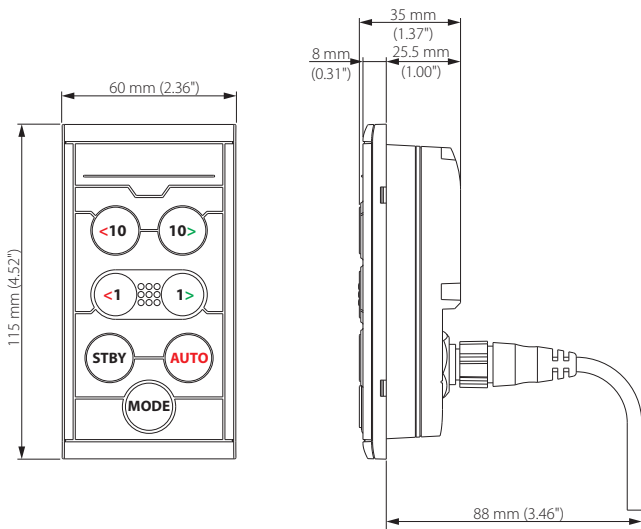
Poids	0.15 kg (0.33 lbs)
Alimentation	9 - 16 V
Consommation électrique (@ 13.5 V)	Rétroéclairage OFF: 0.81 W (60 mA) Rétroéclairage MAX: 1.38 W (102 mA)
Charge réseau	3 LEN
Boîtier	PC/ABS
Norme d'étanchéité	IPx7
Température de fonctionnement	de -25°C à +65°C (de -13°F à +149°F)
Température de stockage	de -40°C à +85°C (de -40°F à +185°F)
Humidité maximale	100% d'humidité relative
Connecteurs	1x Micro-C mâle



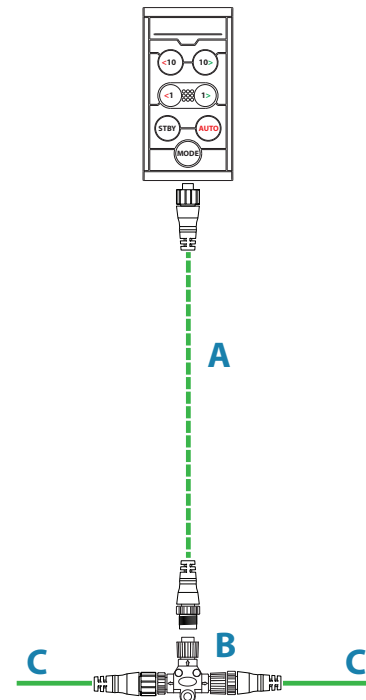
D'autres documents sont disponibles sur:
www.simrad-yachting.com/fr-fr/



Dimensions et montage



Câblage



A	Câble de branchement Micro-C (femelle à mâle) de 6 m/20 pieds max.
B	Connecteur en T Micro-C
C	Dorsale NMEA 2000

SIMRAD

OP12 Boîtier de commande du pilote automatique

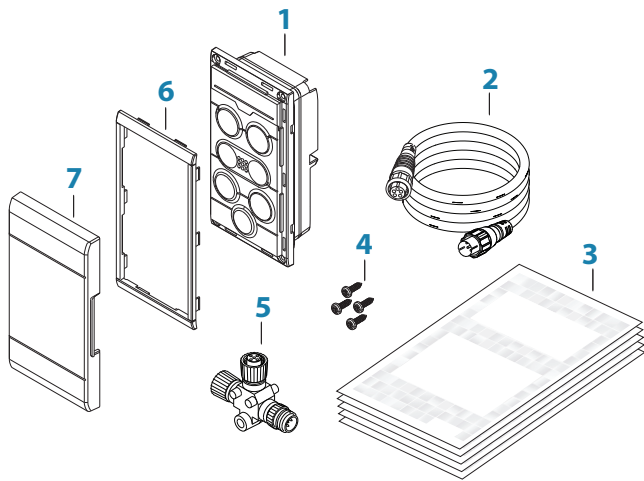
Guide d'utilisation

FRANÇAIS



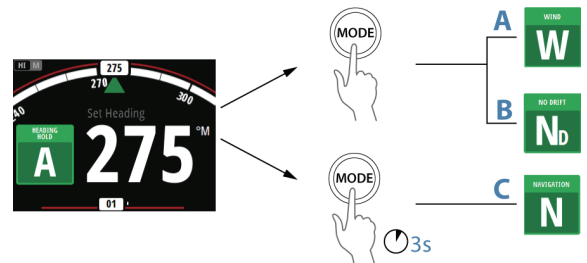
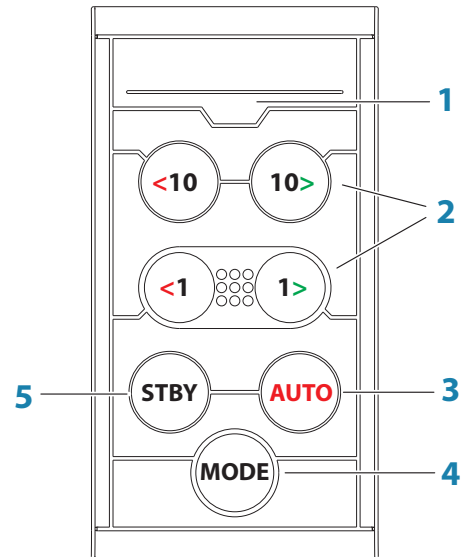
www.simrad-yachting.com/fr-fr/

Contenu de la boîte



1	Boîtier de commande du pilote automatique
2	Câble de branchement Micro-C de 0,6 m/2 pieds
3	Documentation
4	Vis de montage (4 vis à tête cylindrique en acier inoxydable N°4 x 3/8")
5	Connecteur en T Micro-C
6	Façade
7	Capot de protection d'écran

Utilisation



Utilisation

1	<p>LED</p> <p>Indicateur d'alarme et de mode:</p> <ul style="list-style-type: none"> Mode AUTO: lumière fixe Mode Vent: clignotant (80 % allumé, 20 % éteint) Mode Nav : clignotant (40 % allumé, 60 % éteint) Alarme sur le réseau: clignotement rapide <p>Vert en mode Jour et rouge en mode Nuit.</p> <p>→ Remarque: Aucun voyant LED pour les modes NoDrift et NFU.</p>
2	<p>Touches bâbord ou tribord</p> <p>En mode Standby: appuyez sur la touche pour activer le mode Non Follow Up (NFU)</p> <p>En mode AUTO:</p> <ul style="list-style-type: none"> Appuyez sur une touche pour modifier le Réglage cap de 1° ou 10° à bâbord ou à tribord Pour un bateau défini sur Voilier: maintenez les touches tribord ou bâbord pour lancer un virement de bord/ empannage <p>En mode No Drift:</p> <ul style="list-style-type: none"> Appuyez sur une touche pour modifier le Réglage cap de 1° ou 10° à bâbord ou à tribord <p>En mode Vent:</p> <ul style="list-style-type: none"> Appuyez sur une touche pour modifier l'angle de vent de 1° ou 10° à bâbord ou à tribord Appuyez sur les touches de 1° pour lancer un virement/ empannage

3	<p>Touche AUTO</p> <p>Appuyez sur cette touche pour passer en mode AUTO.</p>
4	<p>Touche MODE</p> <p>→ Remarque: Utiliser uniquement lorsque le pilote automatique est en mode AUTO ou NoDrift.</p> <p>Appuyez une fois pour sélectionner le mode:</p> <ul style="list-style-type: none"> Pour un bateau défini sur Voilier: active le mode Vent (A) Pour tout autre paramètre de type de bateau: active le mode NoDrift (B) <p>Maintenez la touche enfoncée pour activer le mode Nav (C)</p>
5	<p>Touche STBY (veille)</p> <p>Appuyez pour activer le mode Standby.</p>