

SIMRAD

RS90

Installationshandbuch

DEUTSCH



Vorwort

Copyright © 2014 Navico Alle Rechte vorbehalten.

Simrad® ist eine eingetragene Marke von Navico.

Kein Teil dieses Handbuchs darf ohne vorherige schriftliche Genehmigung durch Simrad Electronics in irgendeiner Form kopiert, reproduziert, veröffentlicht, übermittelt oder verbreitet werden. Jegliche nicht autorisierte kommerzielle Verbreitung dieses Handbuchs ist strengstens untersagt.

Simrad Electronics erachtet es ggf. als notwendig, die Richtlinien, Bestimmungen oder speziellen Angebote des Unternehmens zu einem beliebigen Zeitpunkt zu ändern oder zu beenden. Wir behalten uns das Recht vor, diese Schritte ohne Ankündigung zu ergreifen. Alle Eigenschaften, Funktionen und technischen Daten können ohne Ankündigung geändert werden.

Alle Bildschirme in diesem Handbuch sind simuliert.

Kostenlose Betriebsanleitungen und die neuesten Informationen zu diesem Produkt, seiner Bedienung und Zubehör finden Sie auf unserer Website: www.simrad-yachting.com

Navico Holding AS ist nicht verantwortlich für jegliche Änderungen oder Modifikationen an der Funkanlage ohne die ausdrückliche schriftliche Genehmigung von Navico als verantwortliche Stelle für die Einhaltung gesetzlicher Vorschriften. Modifikationen können dazu führen, dass der Benutzer die Berechtigung zum Betrieb der Funkanlage verliert.

Konformitätserklärung

HAFTUNGSAUSSCHLUSS: Der Eigentümer ist allein dafür verantwortlich, Gerät und Peripheriegeräte so zu installieren und zu verwenden, dass es nicht zu Unfällen, Verletzungen oder Sachschäden kommt. Der Nutzer dieses Produktes ist allein für die Einhaltung der Sicherheitsvorschriften an Bord verantwortlich.

DIE NAVICO HOLDING AS. UND IHRE TOCHTERGESELLSCHAFTEN, NIEDERLASSUNGEN UND PARTNERGESELLSCHAFTEN ÜBERNEHMEN KEINERLEI HAFTUNG FÜR JEDLICHE VERWENDUNG DES PRODUKTES IN EINER WEISE, DIE ZU UNFÄLLEN, SCHÄDEN ODER VERSTÖßEN GEGEN DAS GESETZ FÜHREN KÖNNTEN.

Leitsprache: Diese Angaben, jegliche Anleitungen, Benutzerhandbücher und andere Informationen zum Produkt (Dokumentation) werden oder wurden ggf. aus einer anderen Sprache übersetzt (Übersetzung). Im Fall von Konflikten mit jeglicher Übersetzung der Dokumentation gilt die englischsprachige Version als offizielle Fassung.

Dieses Handbuch beschreibt die RS90-Funkanlage zum Zeitpunkt des Drucks. Die Navico Holding AS. und ihre Tochtergesellschaften, Niederlassungen und Partnergesellschaften behalten sich das Recht vor, Änderungen an den technischen Daten ohne Ankündigung vorzunehmen.

WICHTIG

- 1.** Die DSC-Funktionen der RS90-Funkanlage stehen erst nach Eingabe der MMSI zur Verfügung.
- 2.** Die in Ihrer Simrad-UKW-Anlage installierten Funkkanäle können je nach Land unterschiedlich sein, abhängig von Modell sowie staatlichen Bestimmungen bzw. Bestimmungen nationaler Kommunikationsbehörden.
- 3.** Navico empfiehlt, die Anforderungen für die Funkbetrieb-Lizenzierung Ihres Landes zu überprüfen, bevor Sie die Simrad-UKW-Funkanlage verwenden. Der Bediener ist allein verantwortlich für die Einhaltung einer korrekten Installation und Verwendung der Funkanlage.
- 4.** Ein DSC-Warnaufkleber ist im Lieferumfang dieser Simrad-UKW-Funkanlage enthalten. Für die Einhaltung der FCC-Bestimmungen muss dieser Aufkleber an einer Stelle angebracht werden, die von den Bedienungselementen der Funkanlage aus deutlich zu sehen ist. Die gewählte Stelle muss vor dem Anbringen des Aufklebers sauber und trocken sein.
- 5.** Diese Funkanlage wurde entwickelt, um einen digitalen Seenotruf zu erzeugen, um Suche und Rettung zu ermöglichen. Um als Sicherheitsgerät effektiv zu sein, darf diese Funkanlage nur innerhalb des geografischen Bereichs eines an Land befindlichen Notruf- und Sicherheitsüberwachungssystems mit UKW-Seefunkkanal 70 verwendet werden. Der geografische Bereich kann variieren, liegt unter normalen Bedingungen aber bei ca. 20 Seemeilen.

MMSI- und Lizenzinformationen

Sie müssen sich eine MMSI (Maritime Mobile Service Identity) beschaffen und diese in Ihre RS90-Funkanlage eingeben, um die DSC-Funktionen nutzen zu können. Entsprechendes gilt für die MMSI des ATIS (Automatic Transmitter Identification System – automatisches Senderidentifizierungssystem). Wenden Sie sich an die entsprechenden Behörden in Ihrem Land. Den zuständigen Ansprechpartner können Sie bei Ihrem Simrad-Händler erfragen.

Die Benutzer-MMSI ist eine einmalige neunstellige Zahl, ähnlich einer privaten Telefonnummer. Sie wird von DSC-fähigen Transceivern für See- und Küstenfunk verwendet (DSC = Digital Select Calling).

Abhängig von Ihrem Standort benötigen Sie ggf. eine Funkanlagenlizenz für die RS90. Eventuell benötigen Sie auch eine Einzelbenutzerlizenz.

Simrad empfiehlt, die Anforderungen der zuständigen nationalen Radiokommunikationsbehörden zu prüfen, bevor Sie die DSC-Funktionen verwenden.

HF-Emissionshinweis

Dieses Gerät entspricht den FCC-Grenzwerten für Strahlenbelastung, die für eine nicht kontrollierte Umgebung festgelegt wurden. Die Antenne dieses Gerätes muss entsprechend den Vorgaben in diesem Handbuch installiert werden. Außerdem muss im Betrieb ein Mindestabstand von 96 cm zwischen den Antennen und aller in der Nähe befindlichen Personen eingehalten werden (einschließlich der Extremitäten wie Hände, Handgelenke und Füße). Des Weiteren darf dieser Transmitter nicht neben anderen Antennen oder Transmitter installiert oder gleichzeitig mit anderen Antennen oder Transmittern betrieben werden.

FCC-Angaben

Dieses Gerät entspricht Teil 15 der FCC-Vorschriften. Für den Betrieb gelten die folgenden beiden Bedingungen: (1) Dieses Gerät darf keine schädlichen Störungen verursachen, und (2) dieses Gerät muss jede Störung tolerieren, einschließlich Störungen, die unerwünschte Betriebsfolgen haben können.

- **Hinweis:** Dieses Gerät wurde geprüft, und die Einhaltung der Grenzwerte für digitale Geräte der Klasse B gemäß Teil 15 der FCC-Bestimmungen für dieses Gerät wurde bestätigt. Diese Grenzwerte sollen bei einer normalen Installation einen angemessenen

Schutz vor nachteiligen Störungen bieten. Dieses Gerät erzeugt, verwendet und sendet ggf. Radiofrequenzenergie und kann, wenn es nicht gemäß den Anweisungen installiert und verwendet wird, schädliche Störungen der Funkkommunikation verursachen. Es gibt jedoch keine Garantie, die das Auftreten von Störungen bei einer bestimmten Installation ausschließt. Wenn dieses Gerät schädliche Störungen des Funk- oder Fernsehempfangs verursacht, was durch Aus- und Einschaltung der Ausrüstung ermittelt werden kann, empfehlen wir dem Benutzer, zu versuchen, die Störung durch eine der folgenden Maßnahmen zu beseitigen:

- Neuausrichten oder -positionieren der Sende-/Empfangsantenne
- Erhöhen des Abstands zwischen Ausrüstung und Empfänger
- Verbinden der Ausrüstung mit einem Ausgang eines anderen Stromkreises als dem Stromkreis, mit dem der Empfänger verbunden ist
- Kontaktieren des Händlers oder eines erfahrenen Technikers
- Für den Anschluss eines externen Gerätes an die seriellen Anschlüsse muss ein abgeschirmtes Kabel verwendet werden.

Industry Canada Statement

Dieses Gerät erfüllt die von der Lizenz ausgenommenen RSS-Norm(en) von Industry Canada.

Für den Betrieb gelten die folgenden beiden Bedingungen: (1) Dieses Gerät darf keine Störungen verursachen, und (2) dieses Gerät muss jede Störung tolerieren, einschließlich Störungen, die unerwünschte Betriebsfolgen haben können.

Im Rahmen der Vorgaben von Industry Canada darf dieser Funksender nur mit einem von Industry Canada zugelassenen Antennentyp mit zugelassener Höchstleistung (oder geringerer Leistung) betrieben werden. Um mögliche Funkstörungen für andere Benutzer zu reduzieren, sollte der Antennentyp und die Verstärkung so gewählt werden, dass die äquivalente isotrope Strahlungsleistung (EIRP) für eine erfolgreiche Kommunikation nicht überschritten wird.

Hinweis zum HS35-Handgerät



Dieses Gerät erfüllt die kanadischen Vorgaben laut ICES-001.

Halten Sie einen Mindestabstand von 2,5 cm ein.

CE-Konformitätserklärung

Dieses Produkt entspricht der CE-Kennzeichnung im Rahmen der RTTE-Richtlinie 1999/5/EC. Die entsprechende Konformitätserklärung steht im Bereich der Modelldokumentation auf der folgenden Webseite zur Verfügung:

<http://www.simrad-yachting.com>.

	<p style="text-align: center;">Wichtige Sicherheitsinformationen Lesen Sie sich diese Informationen vor der Installation und Verwendung sorgfältig durch.</p>
	<p>Warnung: weist auf eine potenziell gefährliche Situation hin, die, wenn sie nicht vermieden wird, zum Tod oder zu schweren Verletzungen führen kann.</p>
	<p>Achtung: weist auf eine potenziell gefährliche Situation hin, die, wenn sie nicht vermieden wird, zu leichteren oder mittelschweren Verletzungen führen kann.</p>

Inhalt

9 Informationen zu diesem Handbuch

10 Systemübersicht

- 10 Einleitung
- 11 Systemübersicht – Diagramm

12 Vorbereitung

- 12 Checkliste

14 Installation

- 14 Positionieren
- 14 Installieren des Transceivers
- 16 Installieren einer Halterung für ein kabelloses Handgerät
- 17 Installieren einer Halterung für ein kabelgebundenes Handgerät
- 18 Installieren eines Kabelverbinders zum Handgerät
- 19 Optionen für die Installation externer Lautsprecher
- 21 Externe Transceiver-Anschlüsse
- 21 Interne Transceiver-Anschlüsse
- 26 Einrichten der Funkanlage
- 26 NMEA 2000-Netzwerk
- 27 NMEA 2000-Netzwerkdiagramm

1

Informationen zu diesem Handbuch

Dieses Handbuch beschreibt die Installation der Simrad RS90-UKW-Seefunkanlage.

Anweisungen zur Bedienung der Anlage finden Sie im separaten Bedienungshandbuch: *Simrad RS90-UKW-Seefunkanlage – Bedienungshandbuch*.

Dieses Handbuch ist wie folgt aufgebaut:

- Systemübersicht
Beschreibt die Komponenten und wichtigsten Eigenschaften und Funktionen der Funkanlage.
- Vorbereitung
Beschreibt die Komponenten und Werkzeuge, die Sie zur Installation der Funkanlage benötigen.
- Installation
Beschreibt die Montage und elektrischen Anschlüsse.

→ **Hinweise:**

- Die verschiedenen Einrichtungsoptionen für die RS90-UKW-Seefunkanlage gelten für unterschiedliche Länder abhängig von den jeweiligen Bestimmungen für den UKW-Funk.
- Die Abbildungen in diesem Handbuch sind nicht maßstabsgetreu.

2

Systemübersicht

Einleitung

Die Simrad RS90-UKW-Funkanlage ist eine umfassende Lösung für UKW-Seefunkanwendungen.

Die Funkanlage besteht aus:

- RS90-UKW-Transceiver
- einem kabelgebundenen Handgerät als Standard und optional bis zu 3 weiteren kabelgebundenen Handgeräten (insgesamt maximal 4 kabelgebundene Handgeräte)
- einem externen Lautsprecher und optional bis zu 3 weiteren externen Lautsprechern
- bis zu 2 optionalen kabellosen Handgeräten

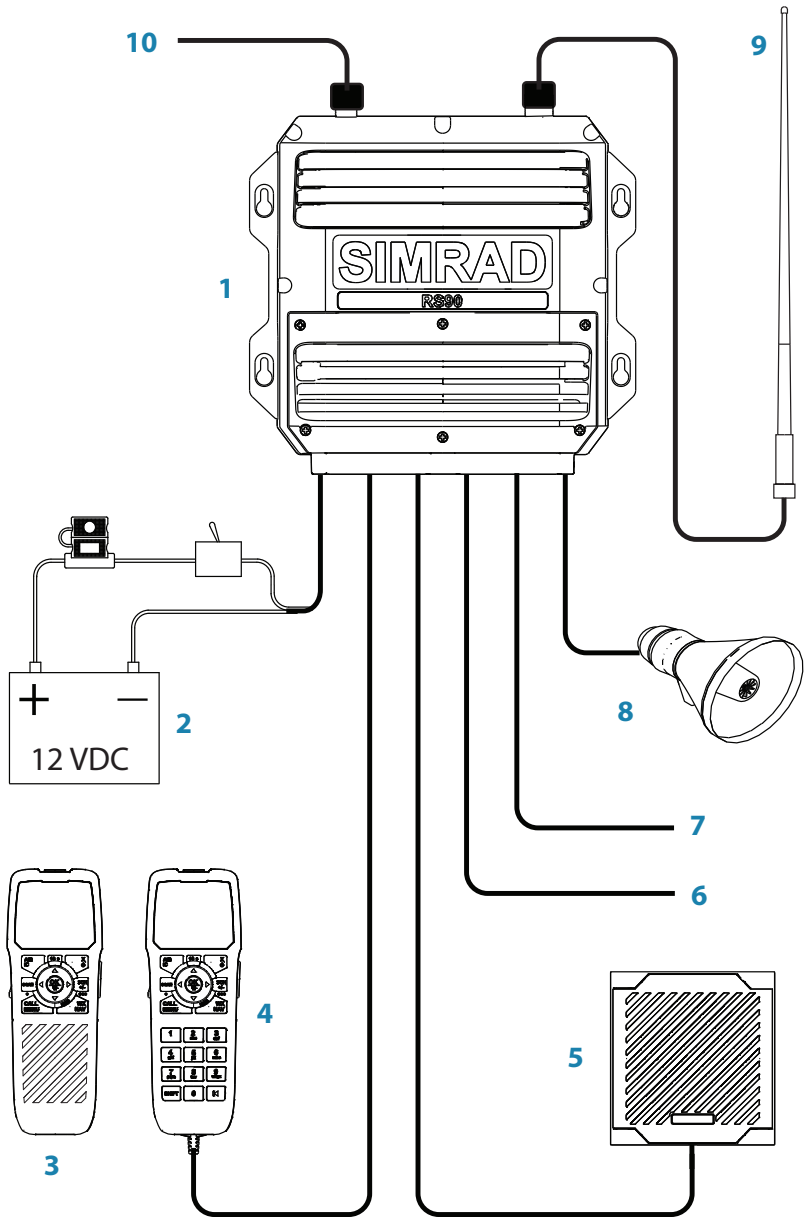
Zusätzlich zur routinemäßigen UKW-Kommunikation von Schiff zu Schiff oder Schiff zu Küste bietet die RS90 zahlreiche erweiterte Funktionen wie NMEA 2000- und NMEA 0183-Netzwerkverbindungsoptionen zum Austausch von Informationen mit anderen Geräten an Bord wie GPS-Antenne, Kartenplotter oder Multifunktionsdisplay.

Detaillierte Funktionen und technische Daten finden Sie im Anhang vom *Simrad RS90 UKW-Seefunkanlage – Bedienungshandbuch*.

Systemdiagramm – Legende

- 1 RS90 UKW-Funk-Transceiver
- 2 12-V-Stromversorgung (DC)
- 3 Kabelloses Handgerät HS35
- 4 Kabelgebundenes Handgerät HS90
- 5 Externer Lautsprecher
- 6 NMEA 0183-GPS-Gerät und Druckknopf für Signalhorn
- 7 AIS-Datenausgabe
- 8 Außenlautsprecher
- 9 UKW-Antenne mit PL259-Anschluss
- 10 NMEA 2000-Netzwerkverbindung

Systemübersicht – Diagramm



3

Vorbereitung



Achtung: Unter extremen Betriebsbedingungen kann die Temperatur des hinteren Kühlkörpers dieser Funkanlage stark ansteigen und bei Berühren Verbrennungen verursachen. Vorsicht ist geboten, um Verbrennungen der Haut zu vermeiden.

- **Hinweis:** Sie müssen sich eine MMSI (Maritime Mobile Service Identity) für das Schiff beschaffen, bevor Sie die DSC-Funktion (Digital Selective Calling) dieser Funkanlage verwenden können. Wenden Sie sich dazu an Ihre örtliche Schifffahrts- oder Funkfrequenzbehörde.

Checkliste

Der Lieferumfang der RS90 umfasst Folgendes:

Kabelgebundenes Handgerät

- Kabelgebundenes Handgerät HS90 mit Halterung
- 5-m-Handgerät-Verbindungskabel einschließlich Kabelverbinder
- Halterung für optionales Verlängerungskabel
- Silikonhülle für Kabelverbinder
- Befestigungselemente Handgerät:
 - M3,5 x 15 mm-Schraube, selbstschneidend, 2 Stück (Kabelhalterung)
 - M3,5 x 10 mm-Schraube, selbstschneidend, 2 Stück
 - M3 x 40 mm-Schraube, selbstschneidend, 1 Stück
 - M3,5 x 28 mm-Schraube, 2 Stück
 - M3,0 x 40 mm-Schraube, 1 Stück
 - M3,5-Mutter, 2 Stück
 - M3,0-Mutter, 1 Stück
 - Federscheibe, 2 Stück
 - Unterlegscheibe, 2 Stück
 - Federscheibe, 1 Stück
 - Unterlegscheibe, 1 Stück

Transceiver

- RS90-Transceiver
- 2-m-Netzkabel für Stromanschluss
- 8-poliger Steckverbinder, 4 Stück
- 2-poliger Steckverbinder, 2 Stück
- Ersatzsicherung 10 A
- Befestigungselemente Transceiver:
 - M3,5 x 23 mm-Schraube, selbstschneidend, 4 Stück
 - M3,5 x 28 mm-Kopfschraube, 4 Stück
 - M3,5-Mutter, 4 Stück
 - Unterlegscheibe, 4 Stück

Externer Lautsprecher

- Externer Lautsprecher (mit 5-m-Kabel)
- Schaumstoffdichtung (für bündige Montage)
- Lautsprecher-Befestigungsrahmen, Kunststoff, für die Aufputz-Montage
 - Befestigungselemente Lautsprecher:
 - M3 x 40 mm-Schraube, selbstschneidend, 4 Stück
 - M3 x 10 mm-Schraube, selbstschneidend, 4 Stück
 - M3 x 10 mm-Schraube, 4 Stück
 - M3 x 40 mm-Schraube, 4 Stück
 - M3-Mutter, 8 Stück
 - Federscheibe, 8 Stück
 - Unterlegscheibe, 8 Stück

Dokumentation

- Bedienungshandbuch
 - Installationshandbuch
 - Garantiekarte
 - DSC-Warnaufkleber
 - Konformitätserklärung (sofern zutreffend)
- **Hinweis:** Eine UKW-Antenne wird von Simrad nicht mitgeliefert. Es ist eine Antenne mit PL259-Anschluss erforderlich. Wenden Sie sich bei Fragen an Ihren Simrad-Händler.

4

Installation

Positionieren

Transceiver

Stellen Sie sicher, dass die Position des Transceivers folgende Anforderungen erfüllt:

- mindestens 1 m Abstand von der UKW-Antenne
- die 12-V-Stromversorgung (DC), die Antenne und das NMEA 2000-Netzwerk können einfach angeschlossen werden
- mindestens 45 cm Abstand von jedem magnetischen Kompass, um magnetische Abweichungen des Kompasses während des Funkbetriebs zu vermeiden
- genug Platz für die Installation der Halterung(en) für kabelgebundene Handgeräte (Ein 20 m langes Verlängerungskabel ist optional erhältlich.)
- Zugriff auf die Verkabelung über die obere Leiste muss möglich sein

Der Transceiver kann vertikal an einer Schottwand oder horizontal positioniert werden. Vermeiden Sie Positionen, an denen es unter Umständen nass oder heiß werden könnte, wie z. B. im Motorraum oder in der Nähe der Bilge.

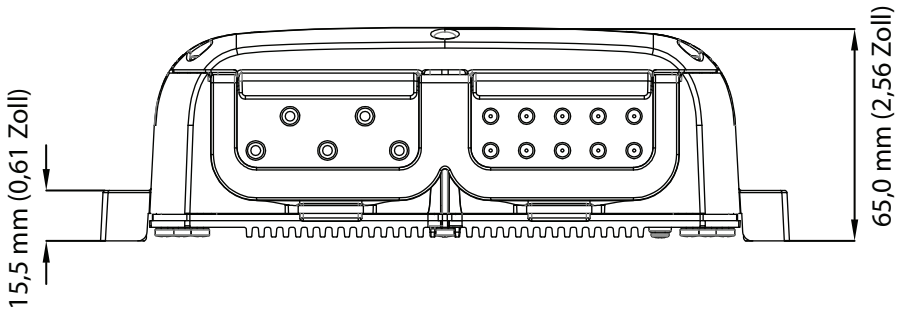
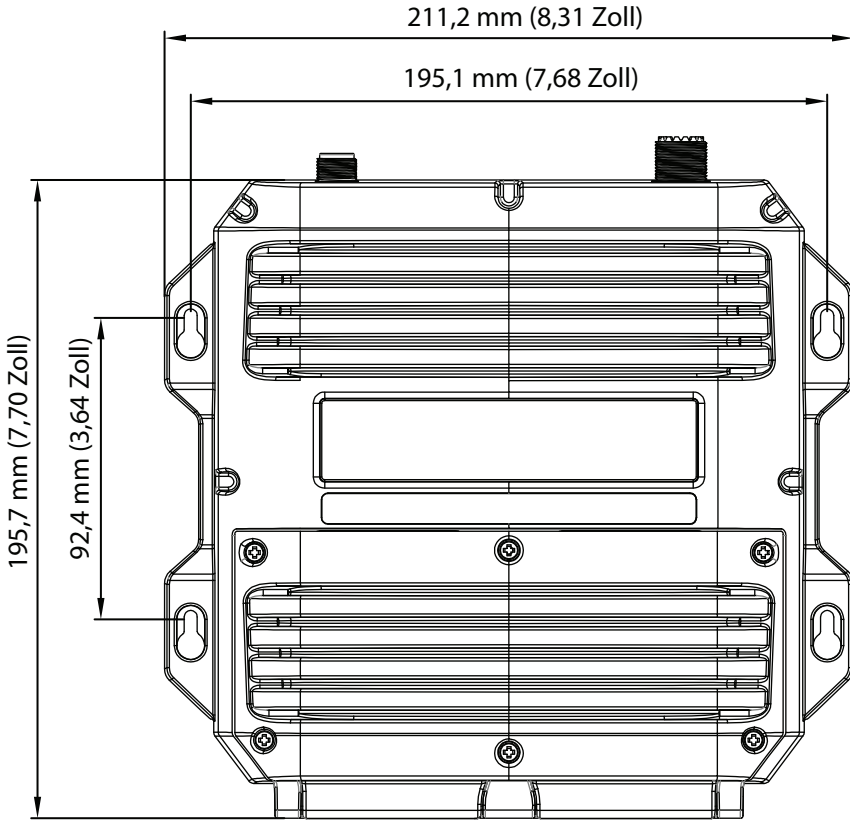
Im Idealfall wird der Transceiver vertikal und mit den Kabelbuchsen nach unten positioniert, um ein Eindringen von Wasser zu vermeiden.

DSC-Warnaufkleber

Der DSC-Warnhinweis sollte sich in der Nähe des kabelgebundenen Handgerätes befinden.

Installieren des Transceivers

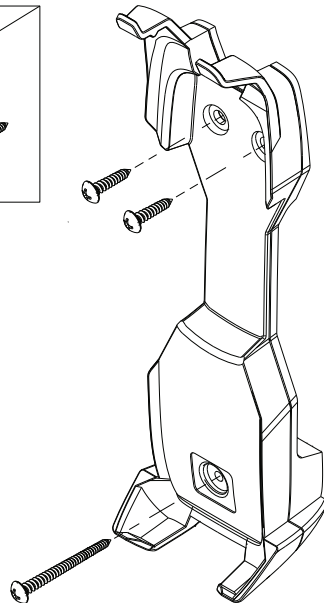
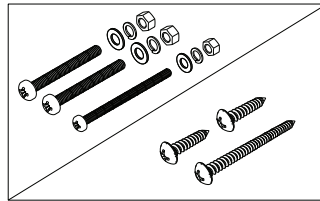
1. Halten Sie den Transceiver an die gewählte Stelle, und markieren Sie die Positionen für die vier Schraublöcher auf der Montagefläche.
2. Bohren Sie die 4 Löcher an den markierten Stellen (maximaler Durchmesser 3,5 mm).
3. Befestigen Sie den Transceiver mit Schrauben, selbstschneidend, oder Flachkopfschrauben.



Installieren einer Halterung für ein kabelloses Handgerät

Das kabellose Handgerät verfügt über eine Ladestation mit induktiver Ladung für den Akku.

1. Wählen Sie für die Befestigung einen Ort, der ausreichend Platz bietet, um das Handgerät sicher in der Ladevorrichtung zu platzieren.
2. Halten Sie die Ladestation an die gewählte Position, und markieren Sie die Positionen der Bohrlöcher zur Befestigung und die Bohrung für die Kabelöffnung auf der Montagefläche.
3. Bohren Sie an den markierten Stellen die Öffnungen.
4. Führen Sie das Kabel durch die Kabelöffnung. Falls die Montage im Außenbereich erfolgt, versiegeln Sie das Kabel in der Öffnung.
5. Befestigen Sie die Ladestation des Handgerätes mit Schrauben, selbstschneidend, oder Flachkopfschrauben.
6. Schließen Sie das Kabel über eine 1-A-Sicherung an eine Gleichstromquelle (DC) mit 12 V an.
 - Rotes Kabel an 12 V (DC) plus.
 - Schwarzes Kabel an minus.

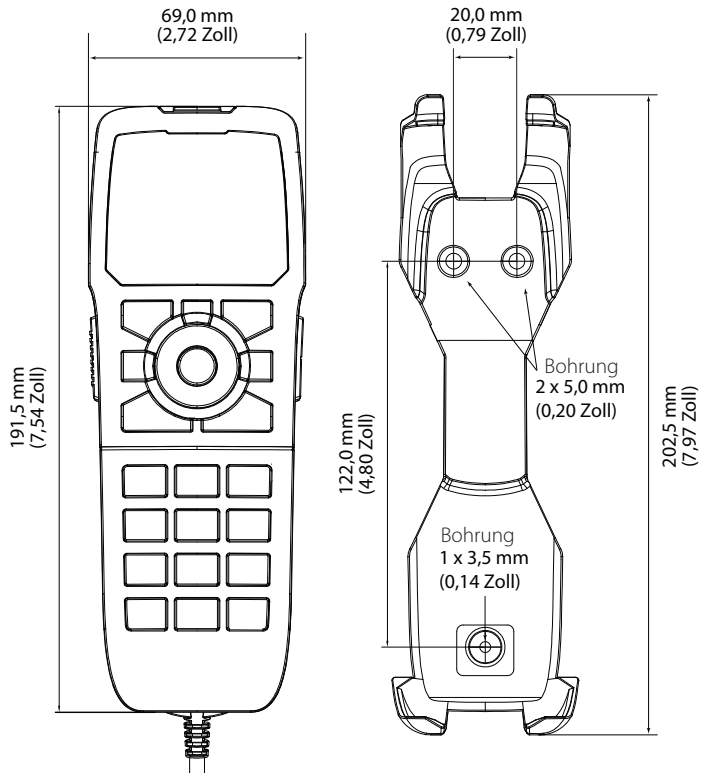


Installieren einer Halterung für ein kabelgebundenes Handgerät

Die Vorgehensweise ist die gleiche wie bei der Installation einer Ladestation für ein kabelloses Handgerät, mit der Ausnahme, dass keine Verkabelung an eine Stromquelle erforderlich ist.

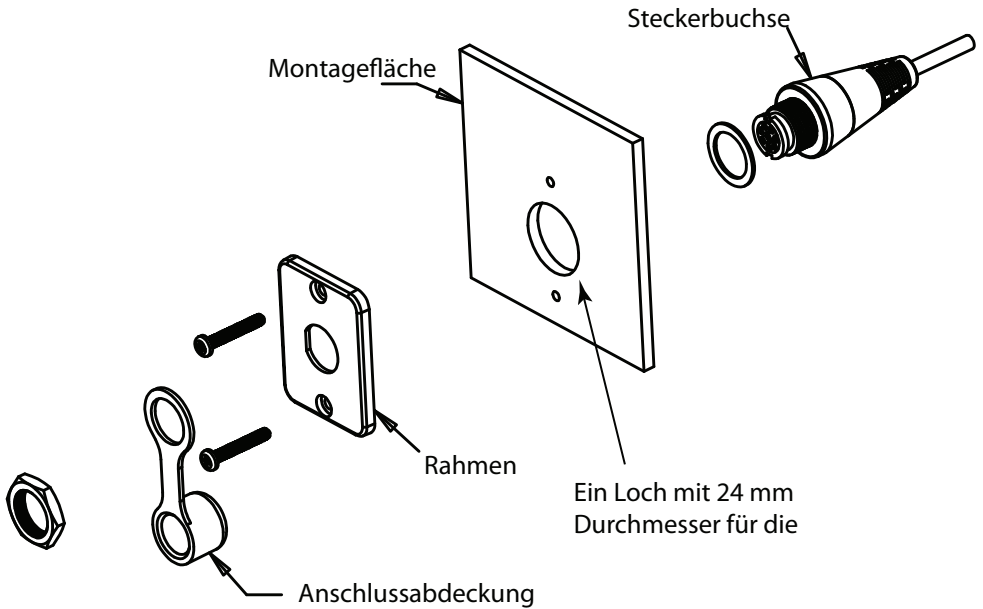
Befestigungen

- Obere Bohrungen
2 x M3,5 x 28 mm-Schrauben, Muttern und Unterlegscheiben oder
2 x M3,5-Schrauben, selbstschneidend
- Untere Bohrung
1 x M3 x 40 mm-Schraube, Mutter und Unterlegscheiben oder
1 x M3 x 40 mm-Schraube, selbstschneidend



Installieren eines Kabelverbinders zum Handgerät

Jedes Kabel eines kabelgebundenen Handgerätes wird mit einem Verbinders geliefert, der im Schott, Armaturenbrett oder in einer anderen geeigneten Fläche zu montieren ist.



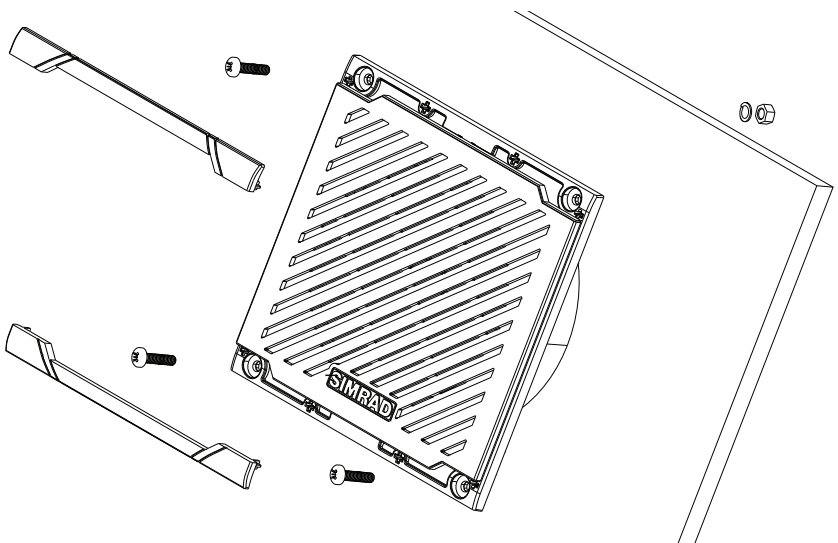
Optionen für die Installation externer Lautsprecher

Deckeneinbau

1. Setzen Sie die Schaumstoffdichtung auf die Rückseite des Lautsprechers, und entfernen Sie die Kunststoffverkleidungen über den Schrauböffnungen.
2. Sägen Sie eine Öffnung mit einem Durchmesser von 92 mm in die Montageoberfläche, sodass der Lautsprecher mit seinen Außenmaßen ausreichend Platz hat.
3. Setzen Sie den Lautsprecher vorübergehend ein, und markieren Sie die vier Bohrlöcher.
4. Bohren Sie Löcher in geeigneter Größe für die verwendeten Befestigungselemente.
5. Bringen Sie den Lautsprecher an, und befestigen Sie ihn mit den Schrauben. Tragen Sie dabei eine kleine Menge Dichtmittel auf die Schrauben auf.
6. Bringen Sie die Kunststoffabdeckung wieder an.

Befestigungselemente

- 4 x M3 x 10 mm-Schrauben, Federringe, Unterlegscheiben und M3-Muttern oder
- 4 x M3 x 10 mm-Schrauben, selbstschneidend

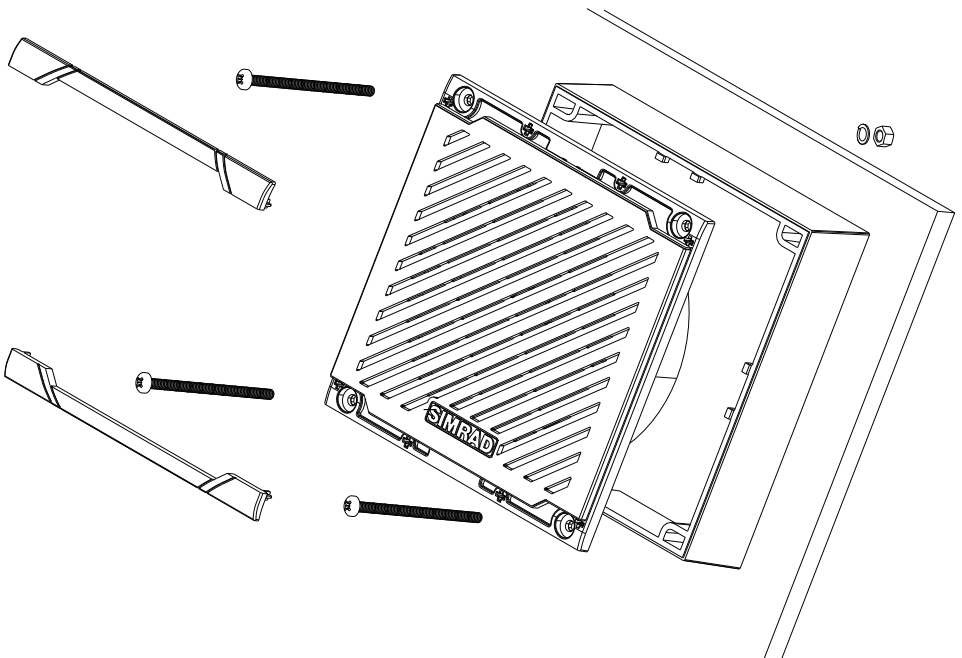


Externer Lautsprecher – Aufputz-Montage

1. Positionieren Sie den Befestigungsrahmen an der gewünschten Stelle, und markieren Sie die vier Bohrlöcher.
2. Bohren Sie in die Befestigungsfläche eine Öffnung für das Lautsprecherkabel, und führen Sie das Kabel durch die Öffnung.
3. Dichten Sie die Kabelöffnung in der Befestigungsfläche ab.
4. Nehmen Sie die Kunststoffabdeckungen auf den Schraubenköpfen ab.
5. Befestigen Sie den Lautsprecher und den Befestigungsrahmen mit den Schrauben.
6. Setzen Sie die Kunststoffabdeckungen wieder auf.

Befestigungselemente

- 4 x M3 x 40 mm-Schrauben, Federringe, Unterlegscheiben und M3-Muttern oder
- 4 x M3 x 40 mm-Schrauben, selbstschneidend



Externe Transceiver-Anschlüsse

UKW-Antenne

Sie müssen eine geeignete Funkantenne (nicht im Lieferumfang begriffen) montieren und diese mit einem PL259-Verbinder anschließen, bevor Sie die Funkanlage in Betrieb nehmen können. Wenden Sie sich bei Fragen an Ihren Simrad-Händler.

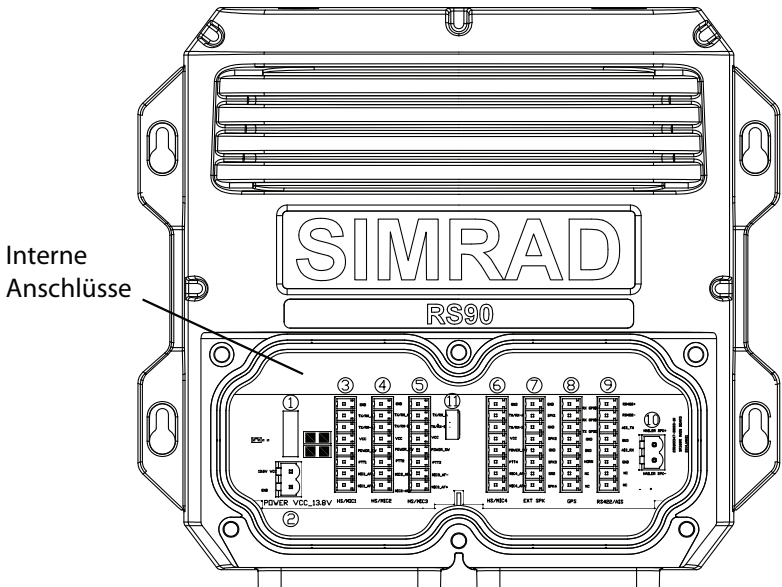
Montieren Sie die UKW-Antenne immer so hoch wie möglich, mindestens jedoch 1 m vom Transceiver entfernt.

NMEA 2000-Anschluss (N2K)

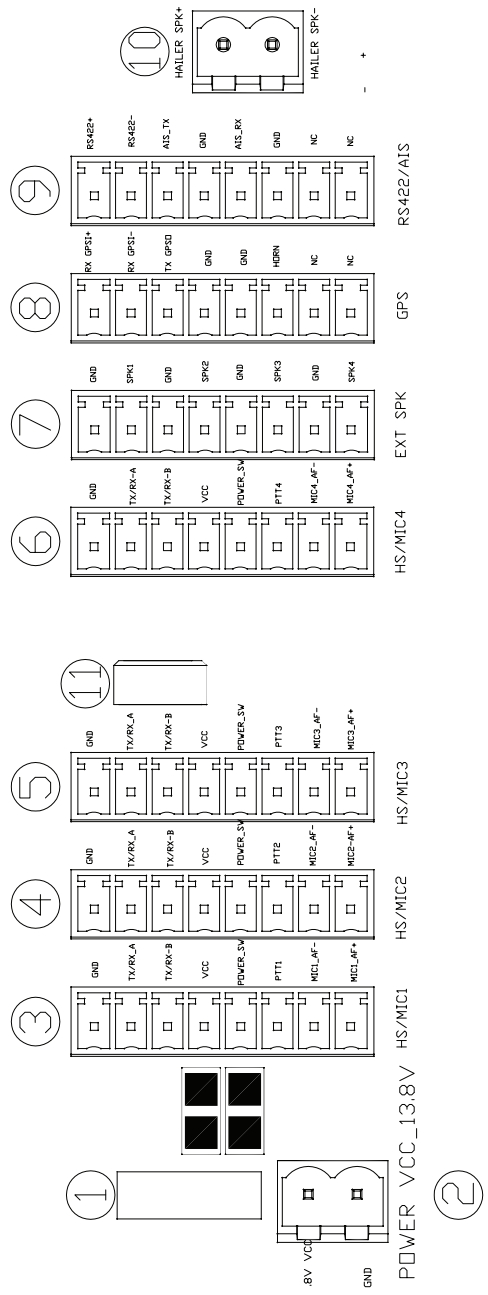
Die RS90-Funkanlage kann über ein Kabel (nicht im Lieferumfang enthalten) mit einem NMEA 2000-Netzwerk verbunden werden. Weitere Informationen finden Sie unter „NMEA 2000-Netzwerk“ auf Seite 26.

Interne Transceiver-Anschlüsse

Für den Zugriff auf die internen Anschlüsse entfernen Sie die Abdeckung, indem Sie die unverlierbaren Schrauben lösen. Die Anschlüsse befinden sich auf der internen Leiterplatte, die wie unten dargestellt positioniert ist.



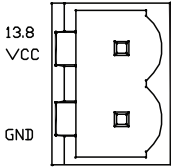
Interne Nummerierung der Transceiver-Anschlüsse



Anschluss 1 – Sicherung

Installieren Sie eine 10-A-MINI®-Flachsicherung.

Anschluss 2 – Stromanschluss

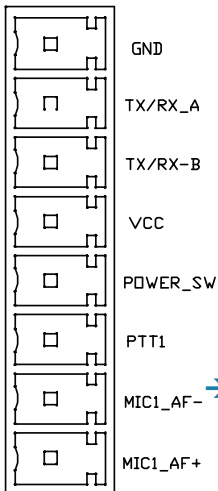


Beschriftung	Aderfarbe
VCC	Rot
GND	Schwarz

→ **Hinweise:**

- Spannung: 12 V (DC) (10,8 V bis 15,6 V)
- Die Erdung muss mit der Masse des Schiffes verbunden und diese muss negativ sein.

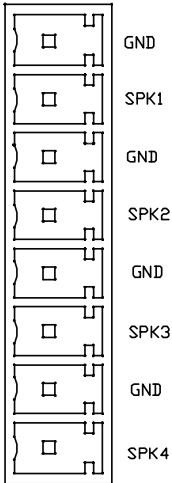
Anschlüsse 3, 4, 5 und 6 – kabelgebundene Handgeräte



Nummer	Beschriftung	Aderfarbe
1	GND	Schwarz
2	TX/RX_A	Blau
3	TX/RX_B	Grün
4	VCC	Rot
5	POWER-SW	Weiß
6	PTT	Grau
7	MIC_AF-	Gelb
8	MIC_AF+	Orange

→ **Hinweis:** Alle erforderlichen Drähte sind im Lieferumfang des Kabels für das Handgerät enthalten.

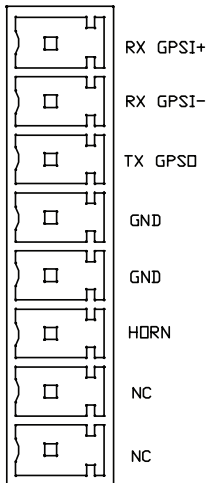
Anschluss 7 – Externe Lautsprecher



Nummer	Beschriftung	Aderfarbe
1	GND	Schwarz
2	SPK1	Rot
3	GND	Schwarz
4	SPK2	Rot
5	GND	Schwarz
6	SPK3	Rot
7	GND	Schwarz
8	SPK4	Rot

→ **Hinweis:** Sie können einen Lautsprecher mit (min.) 4 W 8 Ω oder 8 W 4 Ω an jedem Paar Lautsprecherklemmen anschließen.

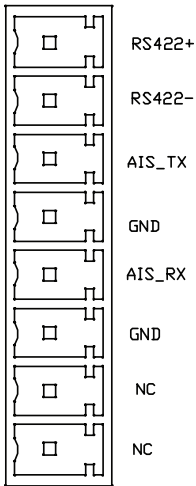
Anschluss 8 – Signalhorn-Knopf und NMEA 0183-GPS mit 4800 Bit/s



Nummer	Beschriftung	Beschreibung
1	RX GPS+	NMEA 0183-Eingang+ Symmetrisch, RS422, GPS-Dateneingabe
2	RX-GPS-	NMEA 0183-Eingang- Symmetrisch, RS422, GPS-Dateneingabe
3	TX GPSO	NMEA 0183-Ausgang+ Verbindung mit dem NMEA 0183-Eingang des Schiffs
4	GND	NMEA 0183-Ausgang- Einzelner Endpunkt, GND
5	GND	Kabel zum Signalhorn-Knopf
6	HORN	Kabel zum Signalhorn-Knopf
7	-	Nicht verbunden
8	-	Nicht verbunden

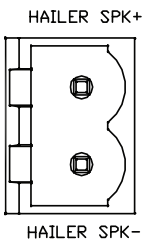
→ **Hinweis:** Verwenden Sie einen normalerweise offenen Signalhorn-Knopf.

Anschluss 9 – AIS-Datenausgabe (NMEA 0183HS mit 38400 Bit/s)



Nummer	Beschriftung	Beschreibung
1	RS422+	Ausgang+ (Typ RS-422) Nur AIS-RS422-Datenausgang
2	RS422-	Ausgang- (Typ RS-422)
3	AIS_TX	Ausgang+ (Typ RS-232) Verbindung zu PC oder Kartenplotter
4	GND	Ausgang- (Typ RS-232)
5	AIS_RX	Nicht belegt
6	GND	Nicht belegt
7	-	Nicht verbunden
8	-	Nicht verbunden

Anschluss 10 – Außenlautsprecher



Nummer	Beschriftung	Beschreibung
1	MEGAFON-SPK+	
2	MEGAFON-SPK-	

Wichtig: Schließen Sie diese beiden Anschlüsse nicht kurz.

Installieren Sie den Lautsprecher in nach vorn gerichteter Position auf dem Boot. Dies hängt damit zusammen, dass der Lautsprecher neben der Ausgabe von Nebelhornsignalen über eine Empfangsfunktion verfügt, wenn es nicht sendet.

- **Hinweis:** Verwenden Sie einen 4-8-Ohm-Lautsprecher oder einen Lautsprecher mit nicht weniger als 30 W. Eine höhere Impedanz verringert die Lautstärke der Tonausgabe.

Anschluss 11 – Programmieranschluss

Hierbei handelt es sich um einen Micro-USB-Anschluss für werkseitige Diagnosen.

Einrichten der Funkanlage

- **Hinweis:** Sie müssen Ihre Benutzer-MMSI eingeben, bevor die DSC-Funktionen dieser Funkanlage in Betrieb genommen werden können.

Ausführliche Informationen zur Einrichtung finden Sie im Abschnitt zur Einrichtung im Bedienungshandbuch der RS90.

NMEA 2000-Netzwerk

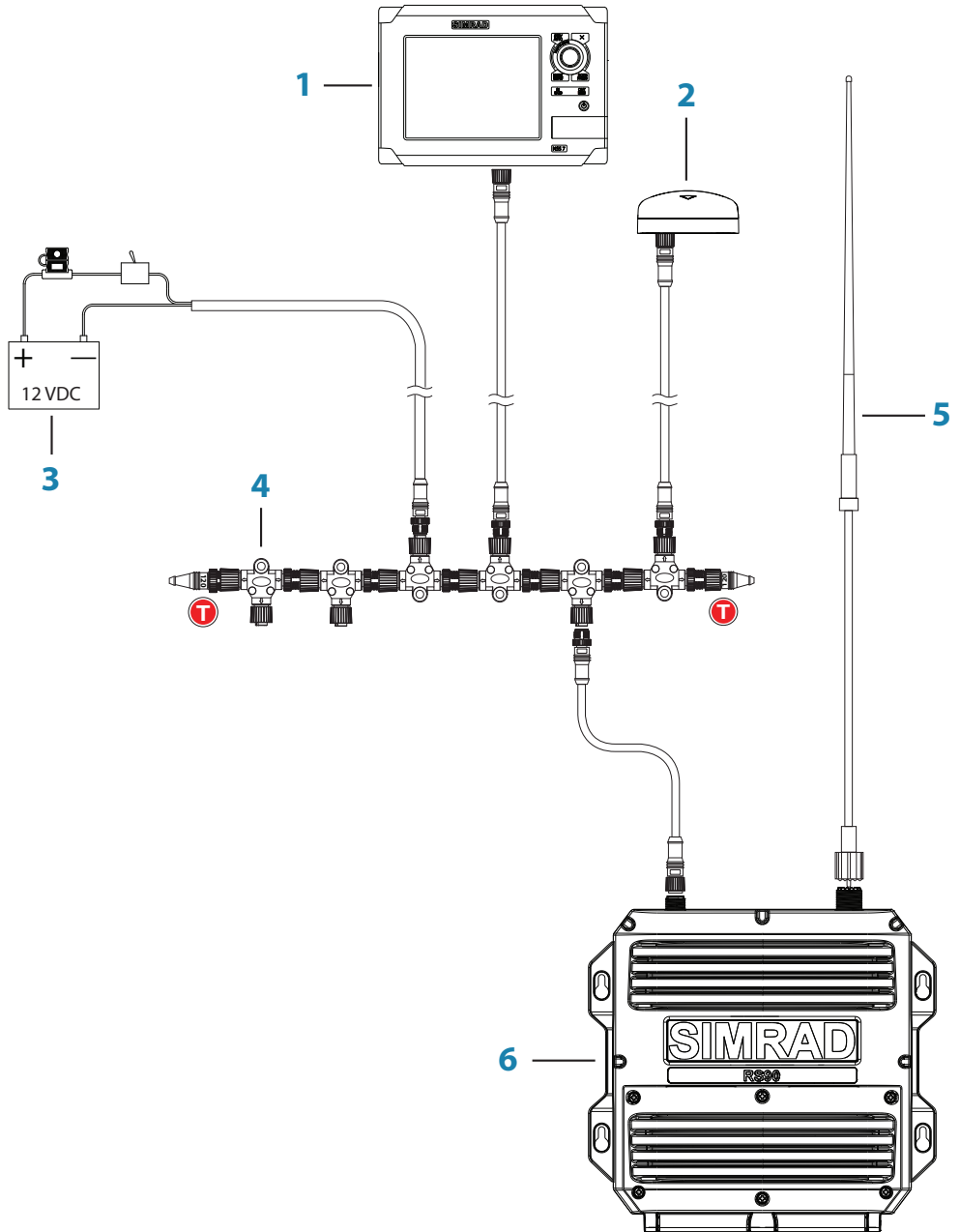
Die Funkanlage kann über ein NMEA 2000-fähiges Kabel (nicht im Lieferumfang enthalten) mit einem NMEA 2000-Netzwerk verbunden werden.

- 1 Simrad-Kartenplotter oder MFD
- 2 GPS-Antenne
- 3 12-V-Stromversorgung (DC)
- 4 NMEA 2000-Backbone mit Abschlusswiderstand
- 5 UKW-Antenne
- 6 RS90 UKW-Funk-Transceiver

→ **Hinweise**

- Der NMEA -Backbone muss an beiden Enden mit einem Abschlusswiderstand versehen werden.
- Das Verbindungskabel zu jedem Gerät darf nicht länger sein als 6 m.
- Weitere Informationen zu NMEA 2000 finden Sie auf der Simrad-Website.

NMEA 2000-Netzwerkdiagramm



Anhang 1 – Zubehör

Teilenummer	Beschreibung
000-11226-001	HS90-Handgerät- und Lautsprecher-Satz
000-11227-001	RS90-Transceiver
000-11228-001	HS90-Handgerät
000-11229-001	Externer Lautsprecher
000-10791-001	Kabelloses Handgerät HS35
000-11727-001	20-m-Verlängerungskabel für Handgerät

